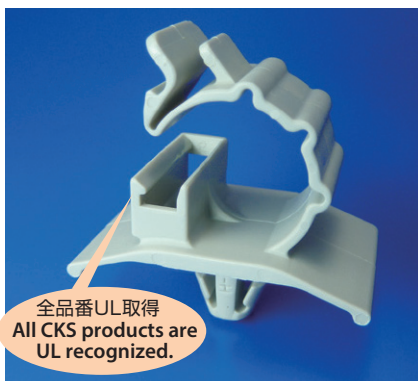


CKS クランプ  
CKS CLAMP / CKSUL  
1565

## 幅広い板厚対応のスナップ固定式配線クランプ

Snap-mount clamp applicable for thick panels (0.5mm~4.1mm)

## 特長 Features

- ロック部がボックス構造のため結束時の横ズレがありません。
- 取付板厚は2タイプにて0.5mm~4.1mmまで対応します。
- Box-structured lock prevents side slippage at fastening.
- Applicable to panel thickness from 0.5mm (L-type) to 4.1mm (H-type).



スナップ取付 / Snap Mounting

Round hole  
丸孔

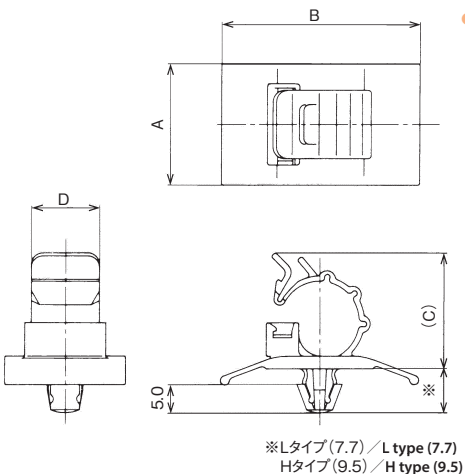
CKNシリーズ / CKN series

粘着テープ取付タイプもあります  
For adhesive backed  
type▶ 右ページ  
Refer to the right page.

## 材料 Material

- ナイロン66 (色調: グレー)
- Nylon 66 (Color: Gray)

UL94 V-2



	品番 Part No.	A	B	(C)	D	最大束線径 Max bundle diameter	取付孔 Mounting hole size	取付板厚 Panel thickness	包装単位 Std. Package
UL	CKS-05-L	13.8	23.2	12.8	8.5	φ5.4	φ6.4 <sup>+0.2</sup>	-Lタイプ -L type 0.5~2.3	100 個 / pcs.
UL	CKS-05-H								
UL	CKS-07-L	15.1	25.0	15.1	9.8	φ6.2			
UL	CKS-07-H								
UL	CKS-10-L	17.3	28.4	19.7	12.0	φ9.8			
UL	CKS-10-H								
UL	CKS-13-L	19.3	32.0	25.6	14.0	φ14.4		-Hタイプ -H type 2.3~4.1	
UL	CKS-13-H								
UL	CKS-16-L	21.3	35.0	26.2	16.0	φ17.5			
UL	CKS-16-H								
UL	CKS-20-L	23.3	37.0	30.8	18.0	φ20.0			
UL	CKS-20-H								
UL	CKS-26-L	31.4	46.0	40.75	24.0	φ28.0			

UL...UL1565 取得品 / UL1565 recognized product (単位 / Unit : mm)