

エジェクター EJECTOR / EJC-1A



スプリングピン不要な基板エジェクター

PCB card ejector for the 1-mm thick PCB that uses no spring pins

特長 Features

- コンパクトな1mm基板専用タイプのエジェクターです。
- 取付はスプリングピンを使わずワンタッチで行えます。
- Compact ejector for 1mm thick PCB.
- Quick, snap in installation without using spring pin.



スナップ取付 / Snap Mounting

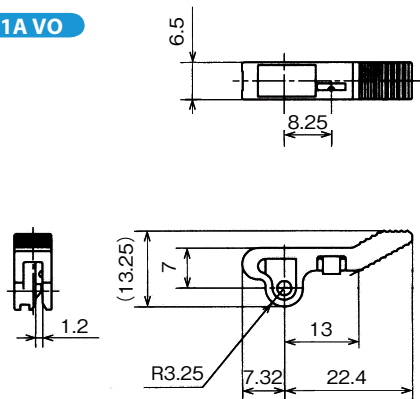


Round hole
丸孔

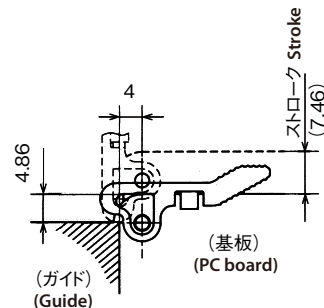
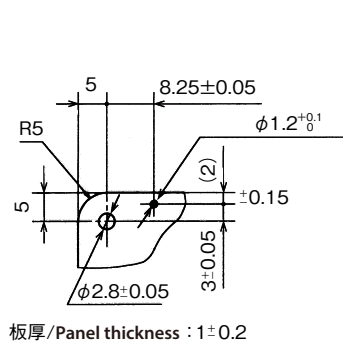
材料 Material

- PPHOX (色調: ブラック / Black) **UL94 V-0**

EJC-1A V0



取付仕様図 / Specification drawing



(単位 / Unit : mm)

包装単位 : 500個
Std. Package : 500pcs.