

# ミニ カードスペーサー™ MINI CARDSPACER™ / MPS,-L



## 省スペースタイプの基板の撓み防止スペーサー Snap-mount PCB spacer support for space saving

### 特長 Features

- 省スペースタイプの中間支柱兼スペーサーです。
- Space-saving type, with support at the centre of PCB.

### 材料 Material

- ナイロン66 (色調: ナチュラル) **UL94 V-2** : MPS-\*\*-0
  - Nylon 66 (Color : Natural) **UL94 V-0** : MPS-\*\*-L-V0
- ※ MPS-\*\*-0 V0タイプの材料・ロット数はお問い合わせください。  
※ Please contact us material and lot size for MPS-\*\*-0 V0 type



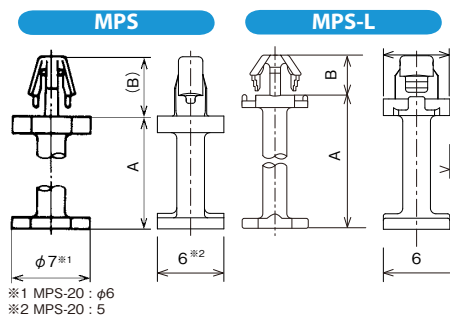
スナップ取付 / Snap Mounting



Round hole  
丸孔

セットで使用可能 WLSシリーズ  
省スペースタイプの基板スペーサー。

Can be used with WLS series  
Mini PCB spacer



品番 Part No.	A	(B)	取付孔 Mounting hole size	取付板厚 Panel thickness	包装単位 Std. Package	品番 Part No.	A	B	取付孔 Mounting hole size	取付板厚 Panel thickness	包装単位 Std. Package
MPS-2.5-0	2.5	5.35	φ3.0 + <sup>0</sup> / <sub>1</sub>	1.6±0.15	500 個/pcs.	MPS-03L-V0	3.0	3.9	φ4.0 + <sup>0</sup> / <sub>2</sub>	0.8~1.6	1,000 個/pcs.
MPS-04-0	4.0	5.35				MPS-04L-V0	4.0	3.9			1,000 個/pcs.
MPS-06-0	6.0	5.35				MPS-05L-V0	5.0	3.9			1,000 個/pcs.
MPS-08-0	8.0	5.35				MPS-06L-V0	6.0	3.9			1,000 個/pcs.
MPS-10-0	10.0	5.35			1,000 個/pcs.	MPS-07L-V0	7.0	3.9			1,000 個/pcs.
MPS-12-0	12.0	5.35				MPS-08L-V0	8.0	3.8			1,000 個/pcs.
MPS-14-0	14.0	5.35				MPS-09L-V0	9.0	3.9			500 個/pcs.
MPS-14.8-0	14.8	5.35				MPS-10L-V0	10.0	3.9			1,000 個/pcs.
MPS-16-0	16.0	5.35			500 個/pcs.	MPS-11L-V0	11.0	3.9			1,000 個/pcs.
MPS-18-0	18.0	5.35				MPS-12L-V0	12.0	3.9			1,000 個/pcs.
MPS-20	20.0	5.1	φ3.5 + <sup>0</sup> / <sub>1</sub>	1.6 + <sup>0</sup> / <sub>1</sub>		1,000 個/pcs.					

(単位 / Unit : mm)