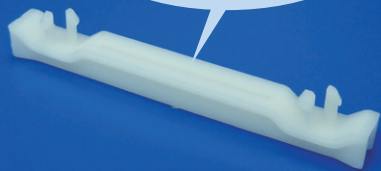


ガイドレール CARD GUIDE / GR-45A

取付孔を共用し
裏表に取付可能
Can be mounted on both
up and down sides of PCB
sharing the same holes.



小さい基板に最適な基板ガイド

Compact guide rail to 1mm thick PCB

特長 Features

- 取付孔を共用し、表裏で取付可能な、省スペース基板ガイドです。
- 従来あった1mm基板のガタつきを解消した1mm基板専用タイプです。
- Space-saving card guide can be installed on both sides of PCB by using the same holes.
- Card guide for 1mm thick PCB, improved stable holding without making clattering of PC board.



スナップ取付 / Snap Mounting

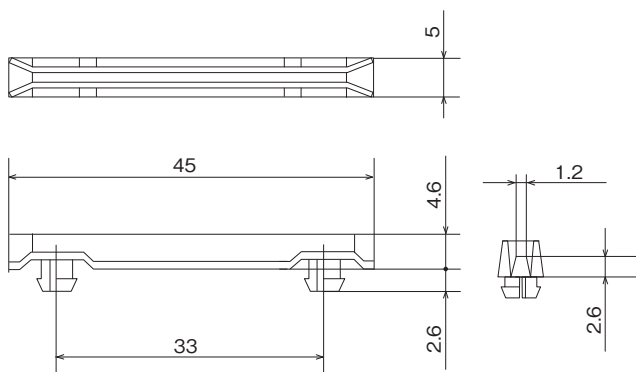


Round hole
丸孔

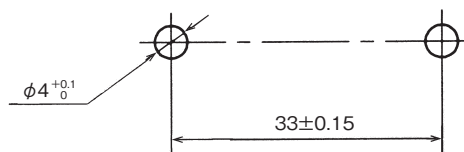
材料 Material

- ナイロン66 (色調：ナチュラル)
- Nylon 66 (Color : Natural)

UL94 V-0



取付仕様図 / Specification drawing



品番 Part No.	取付孔 Mounting hole size	取付板厚 Panel thickness	適応基板厚 Applicable panel thickness	包装単位 Std. Package
GR-45A	取付仕様図参照 Refer to Specification drawing	$1 - 0.1$	1 ± 0.2	100 個/pcs.

(単位 / Unit : mm)