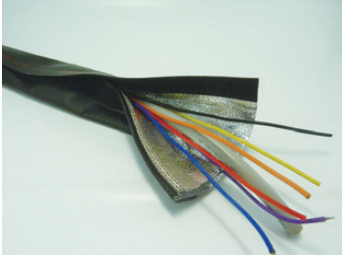


ケーブルシールド CABLE SHIELD / ECBR-AL



脱着が容易な面ファスナータイプ

Hook and loop fastener allows for easy assembly

特長

Feature

- 配線後の取り付けやケーブルの追加が可能です。
- 面ファスナーを熱溶着しており、カット使用時の縫糸の脱落がありません。
- Installation on pre-wired cables or later insertion of additional cables is possible.
- Hook and loop fastener is attached on the fabric by melting so can be easily cut to the intended length without tape detachment.

材料

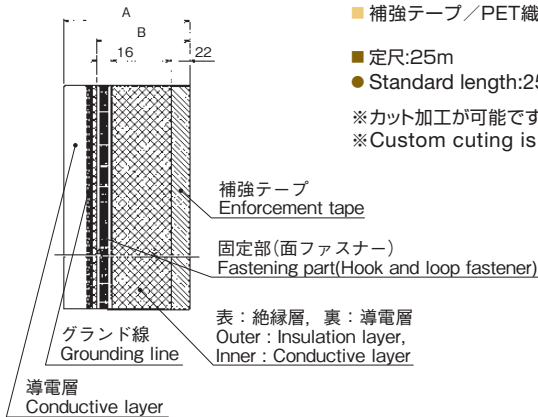
Material

- 導電層 / アルミ箔
- 絶縁層 / PET織布入りウレタン
- 固定部 / ナイロン
- グランド線 / Snめっき銅線
- 補強テープ / PET織布入りウレタン
- Conductive layer / Aluminum foil
- Insulation layer / PET fabric based urethane
- Fastening part / Nylon
- Grounding line / Sn plated copper wire
- Enforcement tape / PET fabric based polyurethane

- 定尺:25m
- Standard length:25m

※カット加工が可能です。

※Custom cutting is available upon request.



単位 / Unit: mm

品番 / Part No.	A	B
ECBR-AL-15G	83	64
ECBR-AL-20G	135	100
ECBR-AL-30G	165	130
ECBR-AL-40G	195	160
ECBR-AL-50G	240	195
ECBR-AL-70G	295	240
ECBR-AL-100G	415	350