

ファイバーガイド FIBER GUIDE / OFG-5042-R30

最小曲率をキープ
Maintaining Min.
bend radius of cables

光ファイバの最小曲率を保持するガイド

The guide retains the minimum bending radius for optical fibers

特長 Features

- 光ファイバーの曲率をR30以上確保します。
- マジックテープを通せる構造になっており、光ファイバーの結束も可能です。
- 皿ネジを使用し、板金への固定が可能です。
- Optical fiber bending radius of 30 mm or higher can be retained.
- Hook and loop fastener applicable member is equipped for optical fiber bundle.
- The guide is fixable on a sheet metal with countersunk screws.



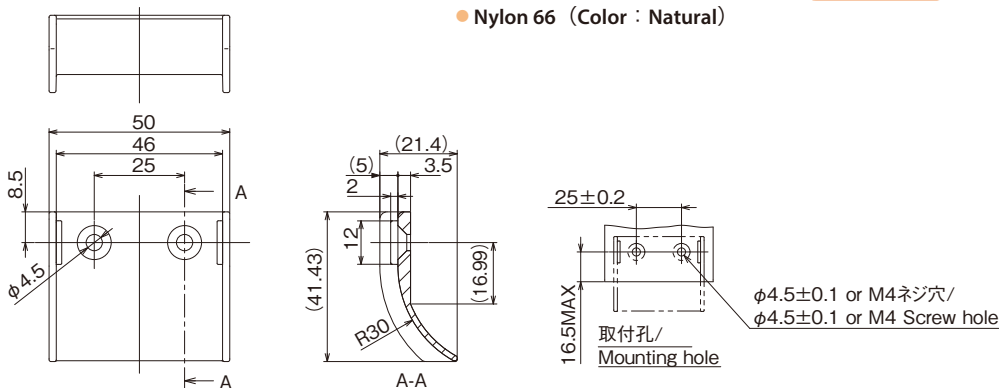
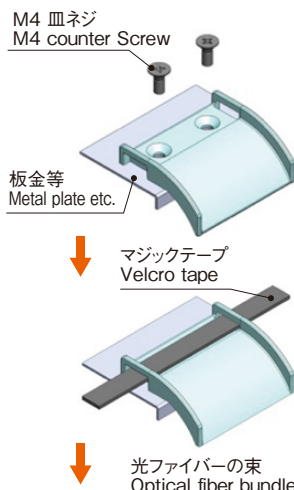
ねじ取付タイプ /
Screw mounting

材料 Material

- ナイロン66 (色調: ナチュラル)
- Nylon 66 (Color: Natural)

UL94 V-2

製品取付例 / Application examples



| 品番 Part No. | 適用マジックテープ Applicable velcro tape | | 適用ネジ Applicable screw | 取付孔 Mounting hole size | 包装単位 Std. Package |
|----------------|-------------------------------------|-----------------|----------------------------|---|----------------------|
| | 幅 Width | 厚み Thickness | | | |
| OFG-5042-R30 | ≦10 | ≦2 | M4 皿ネジ M4 counter screw | 取付仕様図参照 Refer to Specification drawing | 50個 / pcs. |

(単位 / Unit : mm)