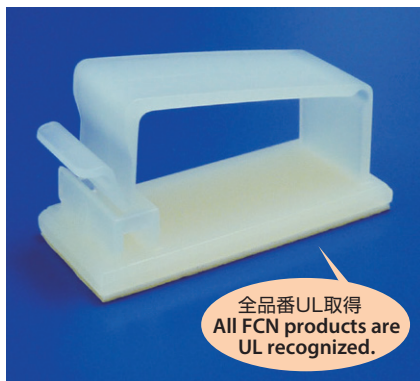


フラットケーブルクランプ
FLAT CABLE CLAMP / FCNUL
1565粘着テープ固定のロックタイプの配線クランプ
adhesive-mount locking flat cable clamp

特長 Features

- ワンタッチでケーブルのクランプと取り外しができ、ロック部がボックス構造のため横ズレがありません。
- Easy cable fastening and releasing. Box-structured lock prevents side slippage at fastening.

材料 Material

- ナイロン66 (色調: ナチュラル) **UL94 V-2**
- Nylon 66 (Color: Natural)

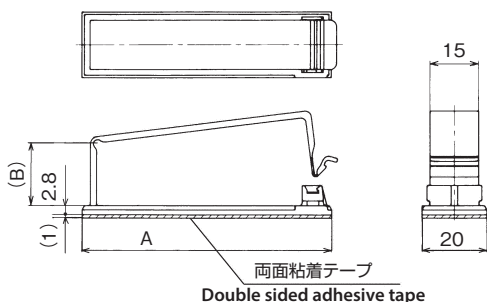
粘着テープ取付/
Adhesive tape mounting

※UL1565の対象となる被着体につきましては営業までお問い合わせ下さい。
With regard to adhered body which is covered by UL1565, please contact our sales department.

セットで使用可能 Sシリーズ
ケーブル保持用オプシヨンスポンジ

Can be used with S series
For cable supporting sponge, refer to

▶ P62

両面粘着テープ
Double sided adhesive tape

品番 Part No.	A	(B)	ケーブル最大幅 Max. width of cable	ケーブル最大厚 Max. thickness of cable	包装単位 Std. Package
UL FCN-3010-R	45.5	7.0	31.0	6.5	100 個/pcs.
UL FCN-3015-R		13.4		13.0	
UL FCN-6010-R	77.0	7.0	63.0	6.5	
UL FCN-6015-R		13.4		13.0	
UL FCN-6020-R		19.1		19.0	

UL ...UL1565 取得品 / UL1565 recognized product (単位 / Unit : mm)