

# ロックングミニクランプ

## LOCKING MINI CLAMP / LAMS・LMC-N



### 丸孔取付のロックタイプの小型配線クランプ

#### Mini push mount clamp for space saving

#### 特長 Features

- 小型・省スペースタイプのクランプです。
- 挿入口が開放しており、光ファイバなどケーブルの挿入時に負担をかけません。
- Compact, space-saving clamp.
- Clamp is open for cable insertion without causing any damage to cables such as optical fibers.



スナップ取付 / Snap Mounting



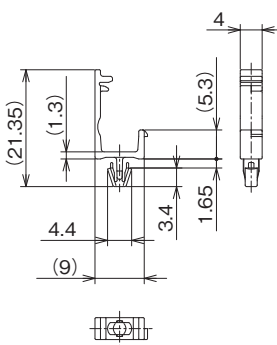
Round hole  
丸孔

#### 材料 Material

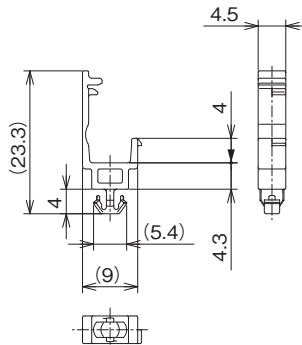
- ナイロン66 (色調 : ナチュラル)
- Nylon 66 (Color : Natural)

UL94 V-0

LAMS-05



LMC-05N



UL

品番 Part No.	取付孔 Mounting hole size	取付板厚 Panel thickness	包装単位 Std. Package
LAMS-05	$\phi 3^{+0.1}$	$1.6 \pm 0.1$	1,000 個 / pcs.

UL ...UL1565 取得品 / UL1565 recognized product (単位 / Unit : mm)

品番 Part No.	取付孔 Mounting hole size	取付板厚 Panel thickness	包装単位 Std. Package
LMC-05N	$\phi 4^{+0.1}$	$1.6 \pm 0.1$	100 個 / pcs.

(単位 / Unit : mm)