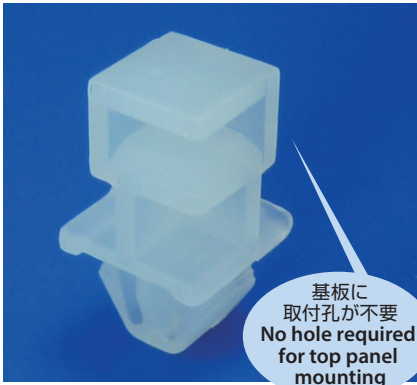


コーナーポスト CORNER POST / KGCP



基板へ孔加工が不要な基板スペーサー

Releasable PCB spacer that does not require drilling

特長 Features

- 上部の基板に取付孔が不要なスペーサーで、
□6mmの範囲で固定出来ます。
- Requires no mounting hole and occupies only
6mm square.

材料 Material

- ナイロン66 (色調：ナチュラル) **UL94 V-2**
- Nylon 66 (Color : Natural)



スナップ取付 / Snap Mounting

脚部 / Bottom



Odd-shaped hole
異形

頭部：取付孔不要

Top : No mounting hole needed

(取付コーナー部に□6mmのスペースを必要とします。
Space of 6mm square is required at each panel corner)

セットで使用可能 KGES-8

基板の取外しと固定に対応します。

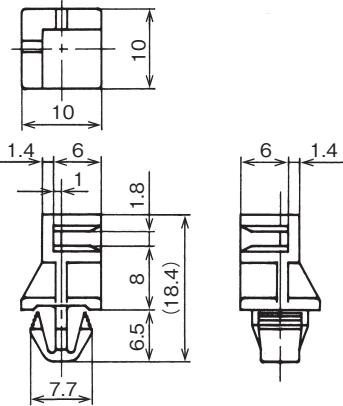
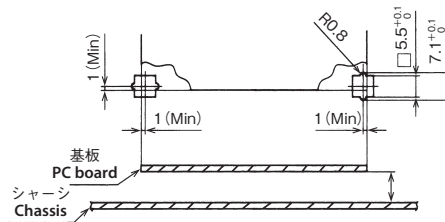


Can be used with KGES-8

For installation and removal
of PCB

▶ P11

取付仕様図 / Specification drawing



品番 Part No.	取付孔 Mounting hole size	取付板厚 Panel thickness	包装単位 Std. Package
KGCP-08-0	取付仕様図参照 Refer to Specification drawing	頭部/Top 1.6±0.15 脚部/Bottom 1~1.8	1,000 個/pcs.

(単位 / Unit : mm)