

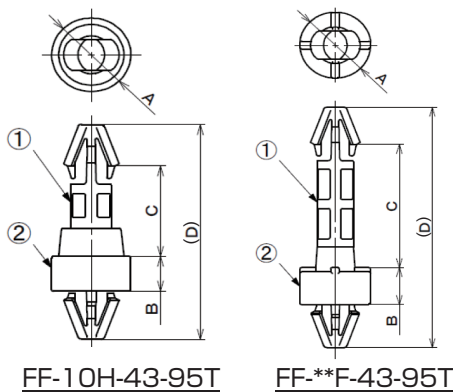
ファンフィクサー
FAN FIXER/FF



冷却ファンの防振&静音化と、ビスレス取付が可能な固定具
The Fan Fixer is a fixture which reduces the vibrations and noise of cooling fan.
It enables to install the fan without screws

- 冷却ファンからの振動伝達を減衰することにより共振やビビリ音などの発生を抑えます。
- スナップ構造によりワンタッチ取付が可能でネジ・工具が不要になります。
- Resonance and fluttering noise are reduced by damping the vibrations transmitted from the cooling fan.
- A snap structure enables simple one-touch installation. Screws and tools are not necessary.

仕様 Specifications



単位/Unit : mm

品番 Part No.	A	B	C	(D)	取付板厚 Panel thickness	取付孔 Mounting hole dia.	色調 Color
FF-10H-43-95T	φ8	3.8	9.8	23.4	t0.8~1.0	φ4.3±0.1	Black
FF-15F-43-95T		4.5	15.0	29.3	t1.0~1.2		
FF-25F-43-95T		4.5	25.0	39.1	t0.8~1.0		

材質：①PP (スナップ部・支柱部) ②TPS (軟質部) (KG-GEL/YMG-95T)
Material : ①PP (Snap portion and support portion) ②TPS (flexible portion) (KG-GEL/YMG-95T)

推奨ファン仕様 / Recommended fan specifications

品番 Part No.	厚み(mm) Thickness	ファン孔径(mm) Fan hole diameter	重量(g) Weight(g)
FF-10H-43-95T	t10 ^{+0.2} _{-0.6}	φ4.3 ^{+0.2} _{-0.1}	~40※1
FF-15F-43-95T	t15 ^{+0.3} _{-0.5}		
FF-25F-43-95T	t25 ^{+0.3} _{-0.5}		

※1) 支持点数：4点支持 / Support point number : Four point mounting

FF-10H-43-95Tは日本電産(株)製 D05Xシリーズ用です。
FF-10H-43-95T is dedicated for use with the D05X series made by Nidec Corporation.

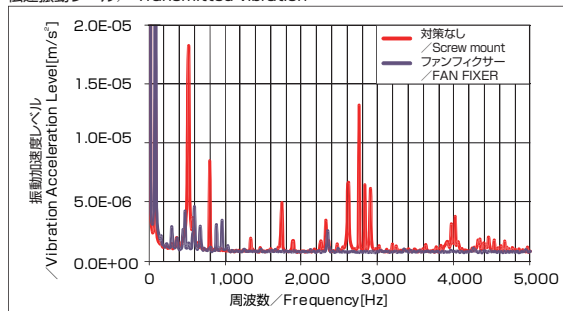
特性 Properties

防振&制音効果例 / Example for vibration suppression of vibration and acoustic noise

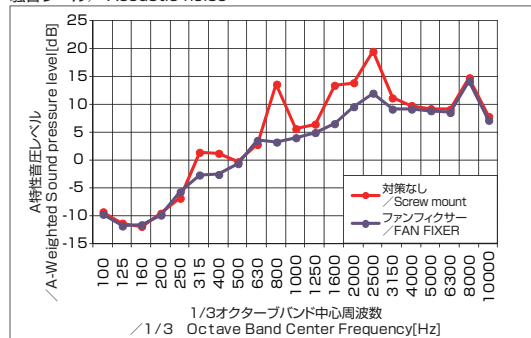
試験条件：羽根なしファン(□60 / t25 mm)を板金(t1 mm)に取付けて駆動し測定

Testing condition : Measuring vibration and noise with bladeless fan on chassis.

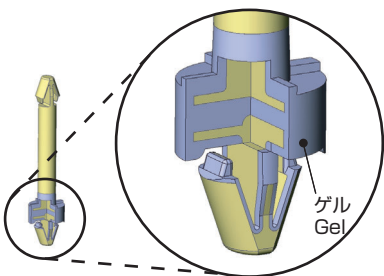
伝達振動レベル / Transmitted vibration



騒音レベル / Acoustic noise



構造 Structure

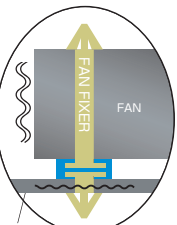


上下をゲルで分割
KG GEL Sandwich configuration

ファンフィクサー
FAN FIXER

静音 Sound damping + ビスレス Screw-free
部品点数 4ヶ → 50%Down
Component Qty 4pcs.

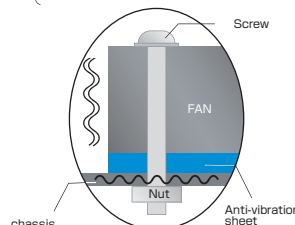
ファンフィクサー 4ヶ / 4pcs.



防振+ネジ+ナット
Vibration control+Bolt+Nut

静音 Sound damping + ビスレス Screw-free

部品点数 9ヶ / 9pcs.
フランジビス/Flanged screw 4ヶ / 4pcs.
ナット/Nut 4ヶ / 4pcs.
振動対策シート/Anti-vibration sheet 1ヶ / 1pcs.



ネジ+ナット
Bolt+Nut

静音 Sound damping + ビスレス Screw-free

部品点数 8ヶ / 8pcs.
フランジビス/Flanged screw 4ヶ / 4pcs.
ナット/Nut 4ヶ / 4pcs.

