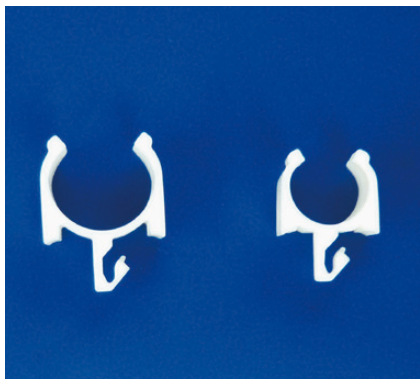


コンデンサホルダー CAPACITOR HOLDER / CPHL-S



横置き実装コンデンサを接着剤なしで保持するスナップ固定タイプホルダー Snap-mount capacitor holder

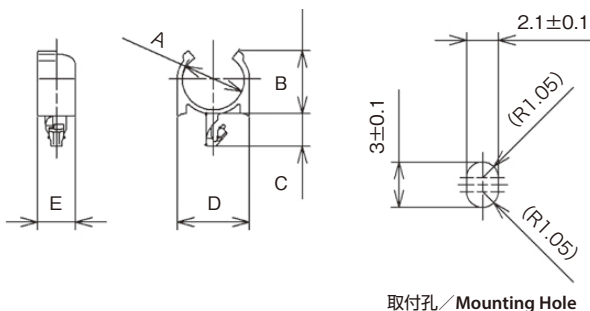
特長 Features

- コンデンサを接着剤にて固定する必要がなく、接着剤コストの削減と作業工程改善に貢献します。
- コンデンサを上から本製品に装着可能です。
- 基板への取付は樹脂スナップ方式です。
- Because capacitors can be mounted without adhesive, It contributes for reduction of adhesive cost and improvement of workability in the conventional process.
- Capacitor can be mounted from the top of this product.
- The product is mounted onto PC board by means of its plastic snap.

材料 Material

- ナイロン66 (色調：ナチュラル)
- Nylon 66 (Color : Natural)

UL94 V-0



※フローはんだには対応しておりませんので、基板裏側の樹脂スナップ凸部をマスキング処理をお願いいたします。

※Because the product is not use for flow soldering process, it is required the masking of plastic snap on the reverse side of PC board.

品番 Part No.	A	B	C	D	E	適応アルミ電解 コンデンサ外径 Diameter accommodation	取付孔 Mounting Hole	取付板厚 Panel thickness	包装単位 Std. Package
CPHL-6.3S-V0	φ6.5	6.7	4.1	7.8	5.0	φ6.3	取付仕様図参照 Refer to Specification drawing	1.5~1.7	1000 個/pcs.
CPHL-8S-V0	φ8.2	8.3	4.3	9.5	5.0	φ8			

(単位 / Unit : mm)