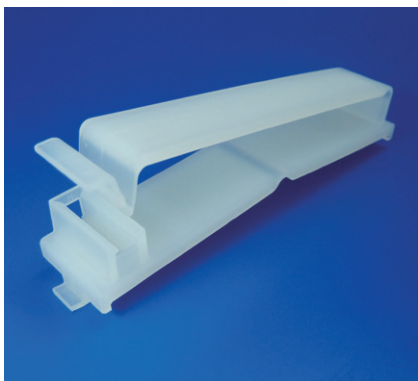


フラットケーブルクランプ
FLAT CABLE CLAMP / FCTUL
1565シャーシ裏の出っ張りが小さいスナップ固定式配線クランプ
Snap-mount clamp with minimum protrusion on panel

特長 Features

- 取付板裏側への凸量が非常に少ないため省スペース化に対応します。
- Space-saving due to low protrusion on the underside of PCB.

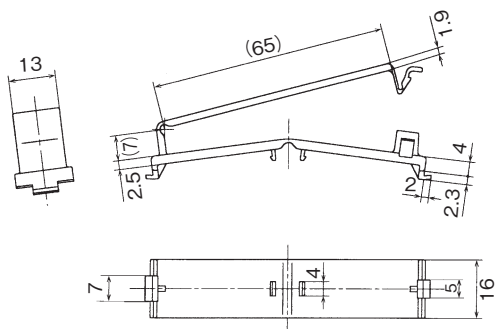


スナップ取付 / Snap Mounting

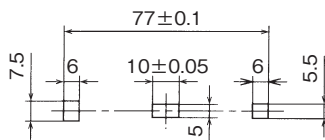
Odd-shaped hole
異形

材料 Material

- ナイロン66 (色調: ナチュラル) **UL94 V-2**
- Nylon 66 (Color: Natural)



取付仕様図 / Specification drawing



| 品番 Part No. | 取付孔 Mounting hole size | 取付板厚 Panel thickness | 包装単位 Std. Package |
|----------------|---|-------------------------|----------------------|
| UL FCT-6010 | 取付仕様図参照 Refer to Specification drawing | 1 ± 0.2 | 100 個 / pcs. |

UL ...UL1565 取得品 / UL1565 recognized product (単位 / Unit : mm)